

Manómetro conexión inferior
Inox. Bronce

DN100mm
4"



VISTA FRONTAL



VISTA POSTERIOR

APLICACIONES

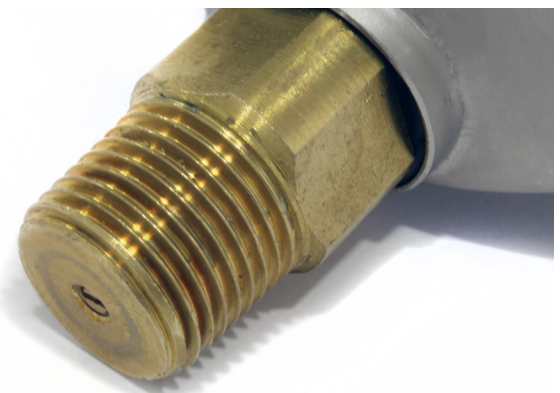
- Indispensables en todos los procesos industriales donde sea necesaria la medición de presión.
- Adecuado para fluidos no corrosivos al bronce.
- Soporta trabajo pesado y condiciones de presión pulsante o vibración (relleno con glicerina).
- Bombas, compresores, prensas y unidades hidráulica, redes de incendio, etc.

CARACTERÍSTICAS

- Precisión: Clase $\pm 1\%$ según Norma EN 837.1.
- Rango: -1 ... 1000 Bar / -30"Hg ... 14500 Psi.
- Carátula: Doble escala, Bar (color negro) / Psi (color rojo).
- Relleno con glicerina o seco.
- Presión de trabajo:
 - Presión continua: 3/4 Full escala.
 - Presión fluctuante: 2/3 Full escala.
- Temperatura de trabajo:
 - Seco: -40°C a 60°C.
 - Relleno de glicerina: -20°C a 60°C.
- Para mayores temperaturas, se debe usar enfriador (sifón).
- Conector: Aleación de cobre.
- Conexión: Inferior 1/2" NPT.
- Construcción:
 - Caja: Acero inoxidable 304 con tapón para rellenar con líquido antivibración (glicerina), y tapa trasera expulsable de seguridad (blowout).
 - Bisel: Tipo bayoneta.
 - Visor: Vidrio de seguridad.
 - Aguja: Micrométrica ajustable.
 - Mecanismo: En aleación de cobre, tipo bourdon < 100 Bar, mecanismo tipo espiral \geq 100 Bar.
 - Restrictor interno.



VISOR DE SEGURIDAD / AGUJA MICROMÉTRICA

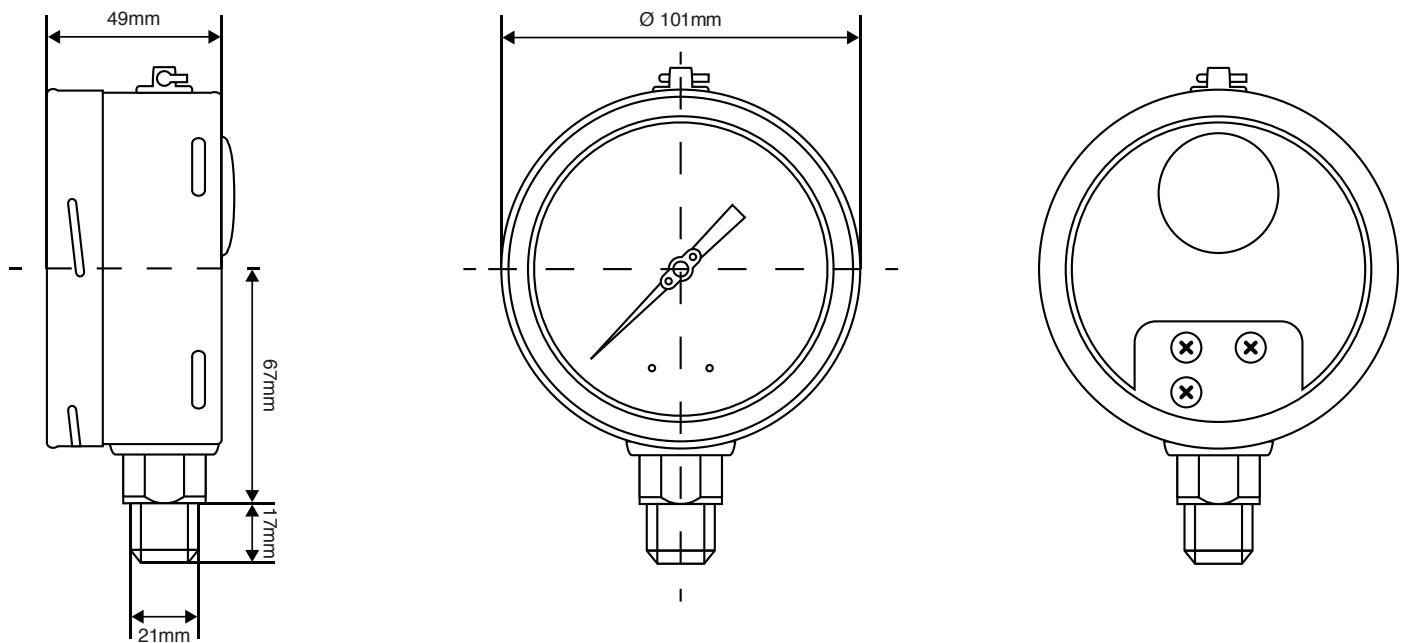


CONEXIÓN INFERIOR CON RESTRICTOR

Manómetro conexión inferior
Inox. Bronce

DN100mm
4"

DIAGRAMAS DE LAS DIMENSIONES



MODELOS

Rango		Conexión		Rango		Conexión	
Psi	Bar	Inferior	Posterior	Psi	Bar	Inferior	Posterior
0 ... 60	0 ... 4	-	MPHB63000060	0 ... 5000	0 ... 350	MPVS63005000	-
0 ... 100	0 ... 7	MPVB63000100	MPHB63000100	0 ... 6000	0 ... 400	MPVS63005800	MPHS63005800
0 ... 160	0 ... 11	-	MPHB63000160	0 ... 10000	0 ... 700	MPVS63010151	-
0 ... 200	0 ... 14	MPVB63000200	-	0 ... 14000	0 ... 1000	MPVS63015000	-
0 ... 230	0 ... 16	MPVB63000230	-	-	-	-	-
0 ... 350	0 ... 25	MPVB63000350	MPHB63000350	-	-	-	-
0 ... 400	0 ... 28	MPVB63000400	-	-	-	-	-
0 ... 600	0 ... 40	MPVB63000600	-	-	-	-	-
0 ... 1000	0 ... 70	MPVB630001000	-	-	-	-	-
0 ... 1400	0 ... 100	MPVB630001400	-	-	-	-	-
0 ... 3000	0 ... 210	MPVB630003000	-	-	-	-	-